

Una visión sobre el procesamiento del material RAP para su reutilización en planta

Ricardo Galvis,

ricardo.galvis@ammann.com

La inclusión de la tecnología del reciclaje de pavimentos en nuestra vialidad, tiene más de 40 años siendo aplicado en países del continente Europeo y Americano, sin embargo podemos notar una gran diferenciación entre ambos continentes con relación a los porcentajes promedios actuales de reciclaje en caliente siendo estos de un 85% en Europa y de un 36% en América; esto presume claramente tres aspectos que pudieran influenciar: el conocimiento y divulgación de la técnica, la tecnología de las plantas de asfalto empleadas y el manejo de los materiales reciclados. Este documento pretende enfocarse sobre la experiencia en el manejo del material reciclado en nuestra industria. El documento inicia presentando una perspectiva actual del reciclaje de pavimentos en caliente y conceptos, luego se revisaran las distintas técnicas para obtención del material reciclado ventajas y desventajas de cada técnica, así como su procesamiento, y por último se generan recomendaciones basadas en la experiencia Europea y en la práctica para la inclusión de mayores porcentajes de reciclaje en la cotidianidad de nuestra industria a través de un mejor procesamiento del material reciclado RAP.

Palabras Clave: Reciclaje de Pavimentos, Manejo de Reciclado, Reutilización de Pavimentos Asfálticos.

La inclusión de la tecnología del reciclaje de pavimentos en nuestra vialidad, tiene más 40 años siendo aplicado en países del continente Europeo y Americano, sin embargo podemos notar una gran diferenciación entre ambos continentes con relación a los porcentajes promedios actuales de reciclaje en caliente siendo estos de un 85% en Europa y de un 36% en América; esto presume claramente tres aspectos que pudieran influenciar: el conocimiento y divulgación de la técnica, la tecnología de las plantas de asfalto empleadas y el manejo de los materiales reciclados. Este documento pretende enfocarse sobre la experiencia en el manejo del material reciclado en nuestra industria. El documento inicia presentando una perspectiva actual del reciclaje de pavimentos en caliente y conceptos, luego se revisaran las distintas técnicas para obtención del material reciclado ventajas y desventajas de cada técnica, así como su procesamiento, y por último se generan recomendaciones basadas en la experiencia Europea y en la práctica para la inclusión de mayores porcentajes de reciclaje en la cotidianidad de nuestra industria a través de un mejor procesamiento del material reciclado RAP.

Keywords: Pavement Recycling, Recycling Management, Asphalt Pavement Reuse..

1. INTRODUCCIÓN

El mundo se encuentra en una etapa de transición de las operaciones dominadas por el factor económico, a las operaciones dominadas por el valor ecológico de los bienes produ-

cidos y consumidos. Esto se ve reflejado por la conciencia de la humanidad, en reducir el consumo de energía para disminuir considerablemente las emisiones contaminantes.

El reto de los ingenieros viales en la actualidad, radica en la obligación y responsabilidad con el planeta de desarrollar

Una visión sobre el procesamiento del material RAP para su reutilización en planta

nuevas técnicas o implantación de técnicas exitosas que permitan la utilización más racional de los recursos naturales disponibles. Los obstáculos como la Legislación, el mercado de suministro y demanda, la divulgación y el conocimiento de las técnicas, la inversión en equipos y tecnología, son obstáculos que con la organización de todos los miembros del sector y un sentido de responsabilidad con nuestro desarrollo sostenible pueden convertirse en estímulos utilizando experiencias exitosas de otros continentes más avanzados en el mejor manejo de los recursos.

El Pavimento Asfáltico Reciclado, mejor conocido por sus siglas en inglés RAP (Reclaimed Asphalt Pavement), es un material con altos contenidos de recursos naturales dispuestos en nuestras carreteras para su mejor reutilización aprovechamiento. Estos recursos naturales son escasos por lo que la reutilización y reciclaje de pavimentos se hace ineludible para conseguir el desarrollo sostenible de nuestras naciones, lo que implica un mejor manejo y almacenamiento de este material RAP y así conseguir mayores tasas de reutilización.

2. LA NECESIDAD DE RECICLAR O REUTILIZAR PARA EL DESARROLLO SOSTENIBLE

La construcción, rehabilitación y mantenimiento de vías asfaltadas y engranzonadas requiere de actividades para la ob-

tención, procesamiento, transporte y manufactura, de grandes cantidades de materiales de construcción. Estas actividades requieren y utilizan cantidades substanciales de energía que a su vez generan gases de efecto invernadero (GEI).

Hay grandes diferencias de consumo de energía en diferentes construcciones, rehabilitaciones y técnicas de preservación. Estas diversas técnicas también proporcionan variadas cantidades de vidas útiles de los pavimentos. Para cada tratamiento de preservación, la vida útil de un pavimento puede ser comparada así también como la energía y emisiones de GEI para determinar el nivel del uso de energía anual y de emisiones de GEI. Para minimizar el uso de energía y las emisiones de GEI sobre la vida útil de los pavimentos, los tratamientos pueden ser elegidos para que consuman la menor energía y también reduzcan la emisión de GEI [1].

Como se muestra en la Figura 1, una tonelada de mezcla asfáltica genera 50kg de CO₂, en donde los agregados y el ligante incorporan el 42% de las emisiones. Si pensamos en reciclar o reutilizar Pavimentos Asfálticos Reciclados (RAP), esto nos generaría una reducción inmediata en su proporción de hasta un 42% de estas emisiones y de al menos 5000 MJ de energía por tonelada producida.

Cuando seleccionamos un sitio de préstamo, saque o cantera, estamos obligados a considerar los costos ecológicos:

- Producidos por la tala de árboles.

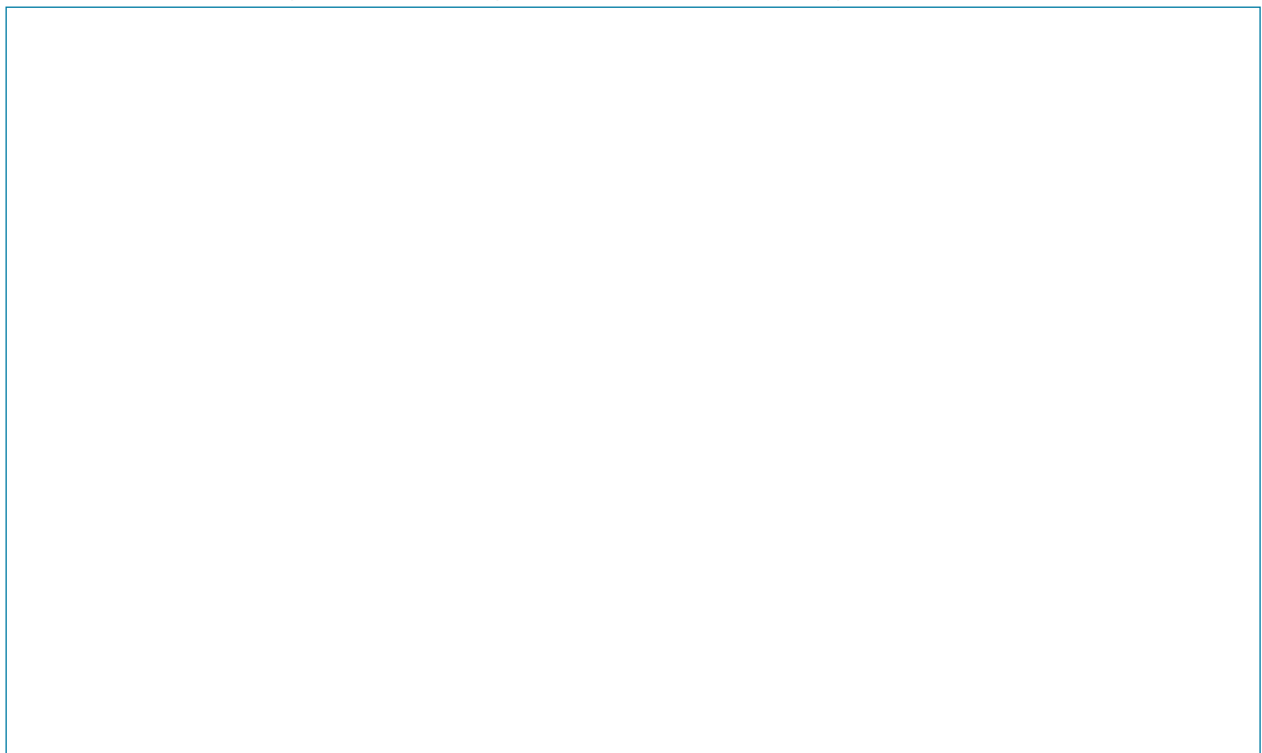


Figura 1. Emisiones en la producción de mezcla asfáltica [2].

- La alteración de los ecosistemas inmediatos a las zonas de excavación y/o voladura.
- Las emisiones producidas por el movimiento de equipo y maquinaria pesada.

Si hacemos una introspección de nuestros trabajos en el continente americano, indiscutiblemente estamos generando anualmente costos ecológicos, que pudiéramos reducir al aumentar la consciencia, con esto no se quiere decir que no se han generado esfuerzos en algunos países, por supuesto que ha ocurrido una generación de información técnica y transferencia de tecnología importante por lo menos de más de 30 años, pero en la práctica seguimos observando el mal uso de estos materiales, que si queremos medir económicamente contribuyen en la disminución de metas físicas de las obras, principalmente por los altos costos del transporte de materiales granulares. En definitiva si observamos nuestros resultados, estamos extraviados en el camino de conseguir el desarrollo sostenible, recordemos la definición de ese concepto, por su máxima exponente la Dra. Gro Harlem Brundtland, "el desarrollo sostenible es el desarrollo que cumple con las necesidades de la generación presente sin comprometer las necesidades de nuestra generación futura".

Como se muestra en la Figura 2, si queremos cumplir con la sostenibilidad en los pavimentos asfálticos debemos cumplir con los objetivos de: conservación de recursos y reducción del

consumo energético y de las emisiones de Gases de Efecto Invernadero (GEI). Sin embargo estos objetivos no se sustentan por si solos y deben correlacionarse para conseguir la sostenibilidad.

El reciclaje de materiales permite la conservación de los recursos naturales y disminución del consumo de energía; los combustibles limpios permiten la disminución del consumo de energía y la disminución de emisiones de carbono; la preservación del aire permite la conservación de recursos naturales y disminución de las emisiones de carbono[3]. En tal sentido para lograr la sostenibilidad de un proyecto se hace necesario contar en el mismo con el reciclaje, el uso de combustibles ecológicos y preservar el aire el cual se consolida mediante la disminución de emisiones y de la deforestación.

Estos factores ambientales y de sostenibilidad del planeta, nos obliga a pensar siempre en preservar, recuperar y reutilizar los materiales existentes. Tenemos un solo hogar y es nuestro planeta tierra, un planeta que tiene la capacidad de regenerarse en el tiempo, el cual es un tiempo que comparado con el tiempo de una civilización como la nuestra tiende al infinito, el planeta siempre ha estado allí y las civilizaciones han desaparecido. El reciclaje y la reutilización de pavimentos es el grano de arena que la Ingeniería Civil ha aportado para el desarrollo sostenible y debe ser indispensable en nuestros proyectos. [4].



Figura 2. Objetivos de sostenibilidad para pavimentos asfálticos

Una visión sobre el procesamiento del material RAP para su reutilización en planta

3. CONCEPTOS SOBRE LA REUTILIZACIÓN Y RECLAJE Y SU APLICACIÓN ACTUAL

El reciclaje y la reutilización son importantes para preservar los recursos naturales y asegurar que existirán productos adecuados en las futuras generaciones. Esta descripción encaja perfectamente con el “Desarrollo Sostenible”.

La industria Europea del asfalto es una industria consciente ambientalmente, que siente la responsabilidad por la vida útil de los productos que se desarrolla; en tal sentido la Asociación Europea de Pavimentos Asfálticos (EAPA), soporta fuertemente todos los esfuerzos que sean necesarios para optimizar la reutilización y reciclaje del asfalto.

La EAPA ha clasificado y definido el uso del reciclaje y la reutilización como:

- Reutilización significa adicionar el RAP en nuevas mezclas asfálticas, en donde el asfalto envejecido y los agregados realizan las mismas funciones como en su aplicación original.
- Reciclar significa la utilización del RAP como subrasante, relleno o base, con un agregado y asfalto envejecido realizando una menor prestación comparado con su aplicación original.

Según estadísticas de la Asociación Europea de pavimentos asfálticos, el 90% de las vías pavimentadas del mundo están construidas con pavimento asfáltico. El mismo es construido haciendo uso de recursos naturales como los agregados y el ligante asfáltico.

En Europa, el 94% de las carreteras son asfálticas y la producción anual de mezclas en caliente ronda las 300 millones de toneladas con una operación instalada de más de 4.000 plantas fijas que estarían en condiciones de reciclar. Entre los países que destacan en la reutilización por la mayor cantidad de pavimento asfáltico recuperado (RAP) son: Hungría, Luxemburgo, Austria, Alemania, Holanda y Dinamarca. El total de RAP disponible es alrededor de 56 millones de toneladas, asegurándose más del 85% de re uso del mismo.

Las principales tendencias europeas son el fresado selectivo y el delicado procesamiento del RAP, desde el almacenamiento debajo de coberturas o techos para reducir su humedad y la separación del RAP en tamaños y contenidos de bitumen para un mejor re uso. El objetivo o tendencia es el uso de plantas que pueden procesar hasta el 100% del RAP producido, siendo Suiza y Alemania los principales países en el uso de esta técnica,

la cual cada vez más crece por su confiabilidad.

En Estados Unidos que sería el referente en el continente Americano, el 90% de las carreteras son de asfalto y la producción anual de mezclas en caliente es prácticamente la misma que en Europa, con una operación instalada de más de 1.100 plantas en 48 Estados, que estarían en condiciones de reciclar. El porcentaje promedio de RAP reportado disponible es el 36%, pero desde hace unos cinco (05) años se han visto los esfuerzos en utilizar hasta un 99% del RAP que se puede generar al año.

Algo para destacar es que se da la particularidad de que aquellos Estados que generan menos RAP (Georgia, Ohio, Tennessee, Washington, Maine) lo reutilizan en mayor medida en la producción de mezclas asfálticas, y en cambio algunos de los que más generan son los que menos lo reutilizan (por ejemplo: Florida con 30% del total reportado como generación y apenas 22% de re uso en las nuevas mezclas [5].

En la comunidad de Pavimentos de Estados Unidos aún se siente una percepción negativa, sobre el uso de materiales de pavimento asfáltico reutilizados en nuevas mezclas de asfalto y prefieren reciclarlos. Esfuerzos realizados por la NCAT, han llegado a las mismas conclusiones de sus homólogos Europeos en determinar que las mezclas con contenido de RAP de moderado a alto, no es un producto de inferior calidad.

Las mezclas recicladas se han diseñado y producido con éxito durante muchos años. La prueba está en el rendimiento: un estudio reciente que compara el rendimiento de Mezclas recicladas versus mezclas vírgenes basadas en el rendimiento del pavimento a largo plazo (LTPP) datos de 18 estados de EE. UU y provincias canadienses muestran que las mezclas que contengan al menos 30% de RAP son iguales a las mezclas con materiales vírgenes [6].

Contando con la premisa de que la calidad de las mezclas es igual, se infiere que el RAP debe ser clasificado como un agregado y el mismo debe ser procesado y almacenado para lograr la mejor eficiencia y uso del mismo.

4. ORIGEN DEL RAP

El RAP puede ser clasificado según su origen en:

- Fresado
- Demolición
- Desecho

4.1 Fresado

El RAP se obtiene mediante el uso de Perfiladoras y/o Fresadoras, este sería el procedimiento de obtención que genera los mayores beneficios en una actividad de repavimentación y son citados a continuación [6]:

- Remover pavimentos fatigados deteriorados.
- Mantiene los espesores en los puentes, evitando el superposición de capas y por consiguiente el aumento de la carga muerta del puente.
- Mantiene los niveles de bordillo y estructuras de drenaje.
- Restaura el perfil longitudinal y transversal de la vía.
- Crea una estructura rugosa que genera mejor fricción y adherencia con la superposición de las nuevas capas.

Adicional hay que tener en cuenta y tomar notas para la futura clasificación del RAP, la temperatura del pavimento al momento de generarse el fresado, la velocidad y profundidad del corte, así como el desgaste de las puntas y bases. Estos factores influenciarán directamente sobre las características que tendrá el RAP.

4.2 Demolición

El RAP se obtiene en bloques mediante el uso de excavadoras, retroexcavadora y/o tractor frontal. Este es un proceso que normalmente se limita a pequeñas áreas de pavimento pero al ser espesor total de la carpeta asfáltica, se genera un volumen mayor, es un proceso más lento comparado al uso de fresadoras, pero no limita a realizar reciclaje en lugares o sitios donde las fresadoras son difíciles de adquirir por su costo o disponibilidad.

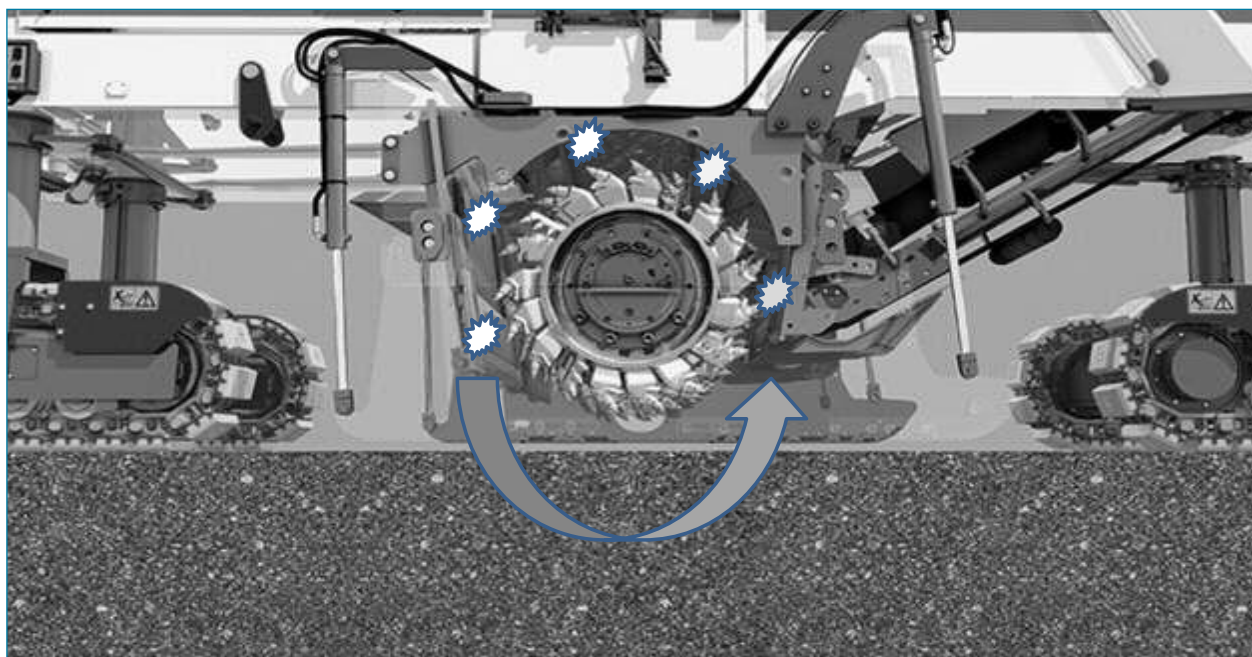


Figura 3. Reducción agregada en tambor de fresadora y/o perfiladora

Es importante mencionar que la manera que un tambor logra la energía necesaria para realizar su trabajo de fresado con la menor energía requerida es mediante el uso de las compuertas completamente cerradas, tal como se puede ver en la Figura 3, lo que genera en mayor o menor medida, dependiendo de la dureza y fragilidad del agregado, se produzca una degradación añadida (para no repetir agregados) sobre el RAP debido a los impactos generados del agregado con las compuertas.

El gran reto de obtener el RAP en bloques se refiere a su proceso para reutilizar el material, para lo cual se limita al uso de disgregadores para su mejor manejo y proceso. En este tipo de procesos hay que tener mucho cuidado con la contaminación, pues esto de inmediato limitaría su uso.

Una visión sobre el procesamiento del material RAP para su reutilización en planta



Figura 4. Bloques de material RAP apilados en planta

4.3 Desecho

El RAP se obtiene mayoritariamente de restos generados en las plantas de asfalto del tipo continuo mayoritariamente, las cuales durante su operación generan residuos durante la puesta en marcha, la transición entre mezclas y al finalizar durante la limpieza. El RAP obtenidos del inicio y cierre de operación normalmente tiene contenidos de asfalto muy bajos.

Otras formas de desechos es la mezcla rechazada de un proyecto por temperatura inadecuada, por el resultado de las inclemencias del tiempo, por mala logística que a la final se traduce en una mezcla rechazada que no se pudo colocar. Aunque estas mezclas de residuos no han sido sometido a envejecimiento ambiental por años de servicio, las mismas deben ser mezclada y homogeneizadas.

4.4 Contaminación del RAP en el origen

Los acopios de RAP son el material más valioso en el patio de la planta, por lo que el mismo debe ser extremadamente cuidado y protegido. Cada conductor de camión debe estar claramente instruido sobre la carga y descarga del material, la limpieza de su camión debe ser igual al de una mezcla nueva, por lo que la palabra desecho debe eliminarse durante la operación para evitar las eventuales confusiones.

Cuando los escombros del pavimento están seriamente contaminados con las capas subyacentes y el suelo, es mejor que este material sea procesado y utilizado como material de base.

Es importante que las acopios se mantengan libres de contaminantes desde el principio, evitando suciedad, basura, o vegetación en las reservas de RAP.

Todo el personal de la planta, en especial el personal de

control de calidad de la planta y el operador de la cargadora continuamente deben monitorear los productos sin procesar y procesados, para evitar que sean almacenados con materiales nocivos; en caso de encontrarlos es importante limpiarlos antes que sean cubiertos con otro RAP.

5. TÉCNICAS PARA EL PROCEDIMIENTO Y MANEJO DEL RAP

Los objetivos principales en el procesamiento del RAP, son mantener la granulometría original, evitar finos adicionales y polvo, así como llevar cada uno de sus materiales a su forma original sin dañar su estructura. A continuación revisaremos las diferentes técnicas para su procesamiento y manejo, y comentaremos sus ventajas y comparativos.

5.1 Triturador de Cono

La Trituradora de cono o molino de cono es un equipo adecuado para triturar minerales o rocas semiduros y duros. Tiene la ventaja de ser de alta productividad, ajuste fácil y menos costos en la operación.

Tal como se muestra en la Figura 5, el equipo consta de dos conos, el trabajo es efectuado por el engranaje cónico pequeño y el engranaje cónico grande, en conjunto con la rotación del excéntrico; presionando el eje del cono, de manera que el anillo de material compuesto a partir de un cono fijo y el cono dinámico producen la cavidad de trituración constante bajo la presión, aplastado, doblado y partido. Después de repetidas veces apretando, presionando y flexionando, el material es triturado al tamaño de partícula requerido, saliendo por la parte inferior de la descarga. El tipo de cámara de trituración depende del tamaño de la alimentación y la finura del producto triturado, el tipo estándar se aplica a trituración media, el tipo mediano se aplica a trituración media o fina y la de tipo cabeza pequeña se aplica a trituración fina. [7,8]

5.1.1 Ventajas y desventajas del Triturador de Cono

Si el objetivo de este trabajo fuera la trituración de agregados el sistema contaría con muchas ventajas, sin embargo el enfoque es directo a la trituración del RAP, en ese sentido la principal ventaja es que es un sistema comprobado de trituración de materiales.

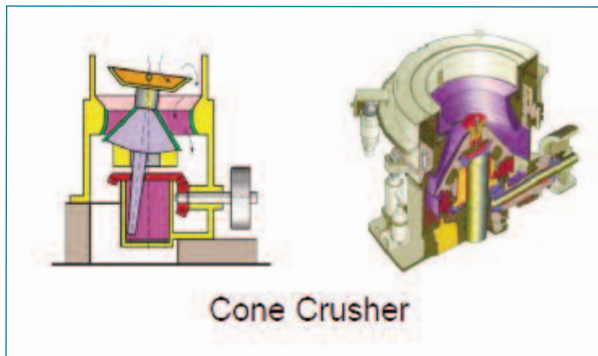


Figura 5. Tritrador de Cono

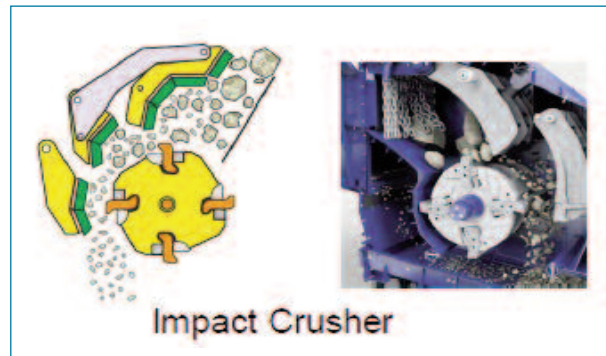


Figura 6. Tritrador de Impacto

Entre las desventajas podemos contar:

- Sistemas que necesitan de permisos especiales de transporte, y pesos operativos por encima de las 40ton
- El RAP triturado deja de tener la misma forma y textura.
- Generaría mayor producción de Modificaría la forma del RAP dando lugar a lascas y agujas o bien: Generaría un mayor porcentaje de agujas y lascas en el RAP.
- Si se emplea el circuito cerrado no es adecuado para la producción de material mezclado de menos de 30mm
- Producción de Polvo.

5.2 Trituradores de Impacto

La trituradora de impacto es una máquina que hace uso de la energía de impacto para triturar el material. Por lo general, estas máquinas dan un mejor factor de forma que el resto de tipos de trituradoras, su gran desventaja es trabajar con materiales abrasivos por el gran desgaste que genera en la trituradora. Existen tres metodologías: barras de choque, martillos y molino de martillo.

5.2.1 Tritrador de Impacto horizontal

La trituradora de Impacto Horizontal o tambien conocido como barras de choque, básicamente constan de una carcasa más o menos cúbica, cámara de trituración, que se ve cruzada por un eje que se apoya mediante rodamientos en dos de sus caras laterales opuestas. Abrazando al eje, está el rotor donde se alojan los elementos de percusión, que golpean y lanzan el material dentro de la cámara de impacto contra las placas de choque, situadas en la cara superior y frontal. [8]

5.2.2 Tritrador de Impacto Vertical

La trituradora de Impacto vertical o también conocido como de martillo, consta de un rotor y grupo de martillos que giran libremente sobre su eje incrustado en el rotor, como se puede ver en la figura 7.

Este tipo de triturador permite un mayor número de impactos por unidad de tiempo sobre la piedra que en el triturador de barras, ya que al haber varios martillos en línea cada uno de ellos puede golpear independientemente la misma piedra en la misma revolución. El esfuerzo de percusión se limita por la velocidad del rotor y la masa del martillo. Se caracterizan por una capacidad de reducción muy alta, entre 20 y 30.[8]

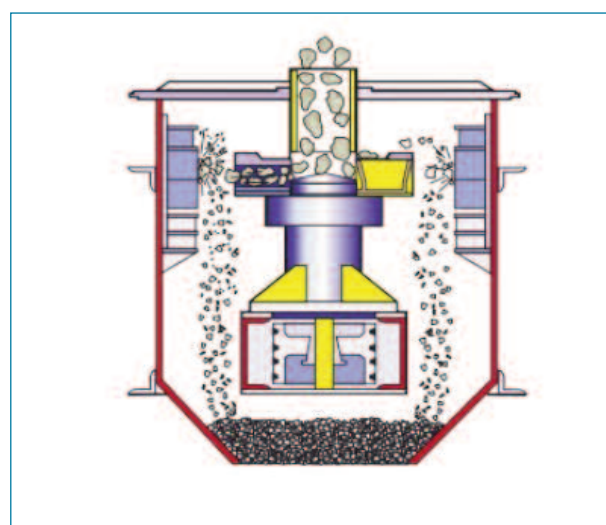


Figura 7. Tritrador de Impacto Vertical

Una visión sobre el procesamiento del material RAP para su reutilización en planta

5.2.3 Molino de Martillo

Los molinos de martillos funcionan bajo el principio del impacto, donde los materiales se aplastarán, romperán o pulverizarán. Tal como puede verse en la Figura 8 el proceso sería el siguiente [9]:

- El material se alimenta a la cámara del molino a través del conducto de alimentación, generalmente por gravedad.
- El material es golpeado por martillos agrupados (generalmente piezas rectangulares de acero endurecido) que se unen a un eje que gira a alta velocidad dentro de la cámara de molienda del molino.
- El material se tritura o se rompe por una combinación de impactos repetidos de martillo, colisiones con las paredes de la cámara de molienda y partículas sobre impactos de partículas.
- Las rejillas metálicas perforadas o las rejillas de la barra que cubren la abertura de descarga del molino retienen el material grueso para seguir moliendo, mientras que permiten que los materiales del tamaño adecuado pasen como producto final.



Figura 8. Molino de Martillo

En la operación de este tipo de triturador hay que manejar los siguientes criterios en caso de querer producir los siguientes

tes materiales:

- Materiales Finos: para la producción de este tipo de material, se debe aumentar la velocidad del rotor, mayor cantidad de martillo largos y un malla fina.
- Materiales Gruesos: para la producción de este tipo de material, se debe disminuir la velocidad del rotor, menor cantidad de martillos y un malla gruesa.

5.2.4 Ventajas y desventajas del Triturador de Impacto

La principal ventaja es de mantener la cubricidad de los materiales, y que es un sistema comprobado de trituración. Entre los sistemas de trituración por Impacto el más beneficioso por sus características para el RAP, es el molino de martillo, sin embargo es importante separar los finos con un cribado previo al ingreso del material a cualquier sistema de impacto.

Entre las desventajas podemos contar:

- Sistemas que necesitan de permisos especiales de transporte, y pesos operativos por encima de las 40ton
- El RAP triturado deja de tener la misma granulometría.
- Generaría mayor producción de finos en el RAP.
- Al ser el RAP un material abrasivo genera altos costos operativos.
- Las barras de ejes horizontal y vertical tienen una alta capacidad de reducción por lo que para el uso del RAP perderíamos su gradación original.
- Si se emplea el circuito cerrado no es adecuado para la producción de material mezclado de menos de 30mm
- Producción de Polvo.

5.3 Disgregadores

Los disgregadores nacen con la finalidad de reducir al máximo durante el procesamiento su intervención en la modificación de la granulometría del material RAP. Si observamos la Figura 10, donde se comparan los resultados entre un disgregador y un molino de impacto, el impactor termina generando mayores cantidades de fino y no mantiene la granulometría original.

Si observamos la Figura 10, donde se comparan los resultados entre un disgregador y un triturador de cono, podemos resumir que el Cono genera menos finos que el disgregador pero modifica su granulometría de tamaños de 8 – 16mm por 1 – 8mm. Es importante señalar que para poder lograr salidas de

0 - 16mm es necesario configurar el cono para que la entrada de materiales no exceda los 70mm.

todo contrario y es posible procesar RAP que pueda venir con alguna instrucción o contaminante metálico.

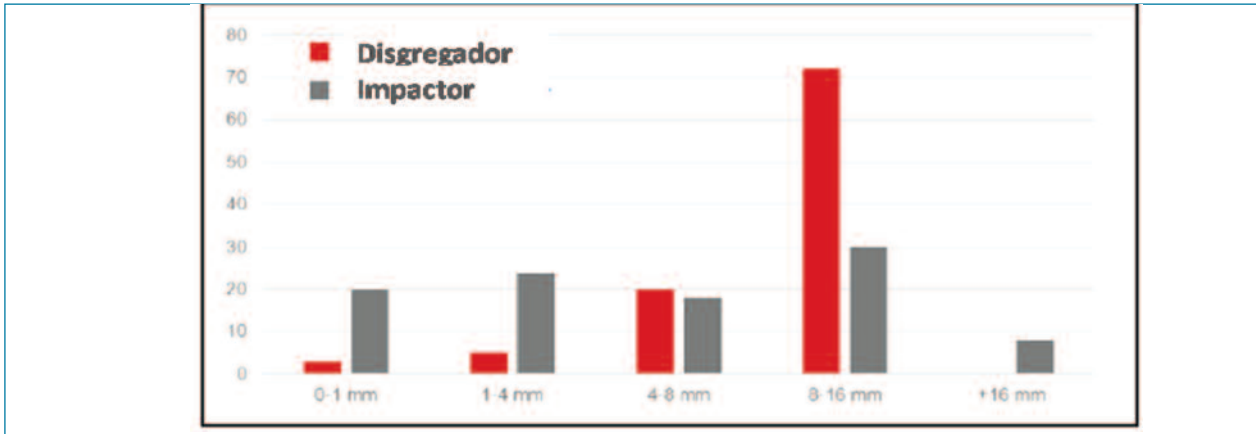


Figura 9. Grafico comparativo de resultados en procesamiento del RAP (Impactor – Disgregador)

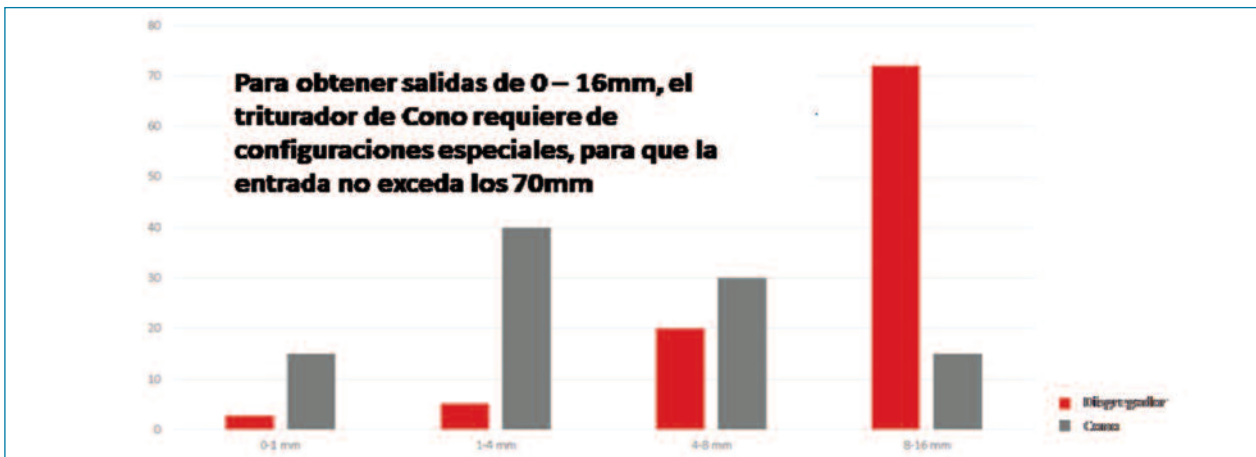


Figura 10. Grafico comparativo de resultados en procesamiento del RAP (Cono – Disgregador)

El disgregador consta de dos tambores que rotan a una velocidad muy baja, por lo que no generan impacto, y tienen la capacidad de mantener el mismo tamaño de salida. En caso de producirse alguna obstrucción tiene sistemas para rotar en sen-

Al emplear bloques de RAP los mismos para evitar el efecto de flotación, son tomados por unos empujadores que ayudan al proceso de disgregación, como se observa en la Figura 11.

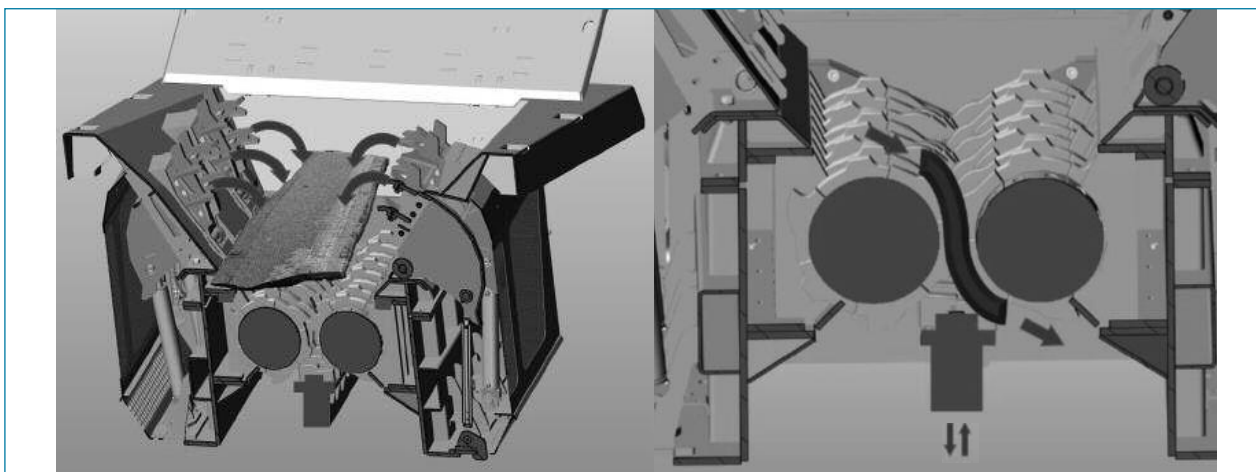


Figura 11. Procesamiento del RAP en Disgregadores

Una visión sobre el procesamiento del material RAP para su reutilización en planta

A continuación en la Figura 12 se presentan dos ejemplos haciendo uso de disgregadores, en donde fue comparada la curva con las especificaciones de mezcla, en ambas se observa que el producto final mantiene la gradación de la mezcla y es bastante aproximada a la especificación.

6. CONCLUSIONES SOBRE LAS DISTINTAS OPCIONES DE PROCESAMIENTO DEL RAP

Basado en el origen del RAP, y los distintos equipos disponibles en el mercado para su procesamiento, podemos definir los procesos en cinco (05) bloques los cuales se comentan en la figura 13.

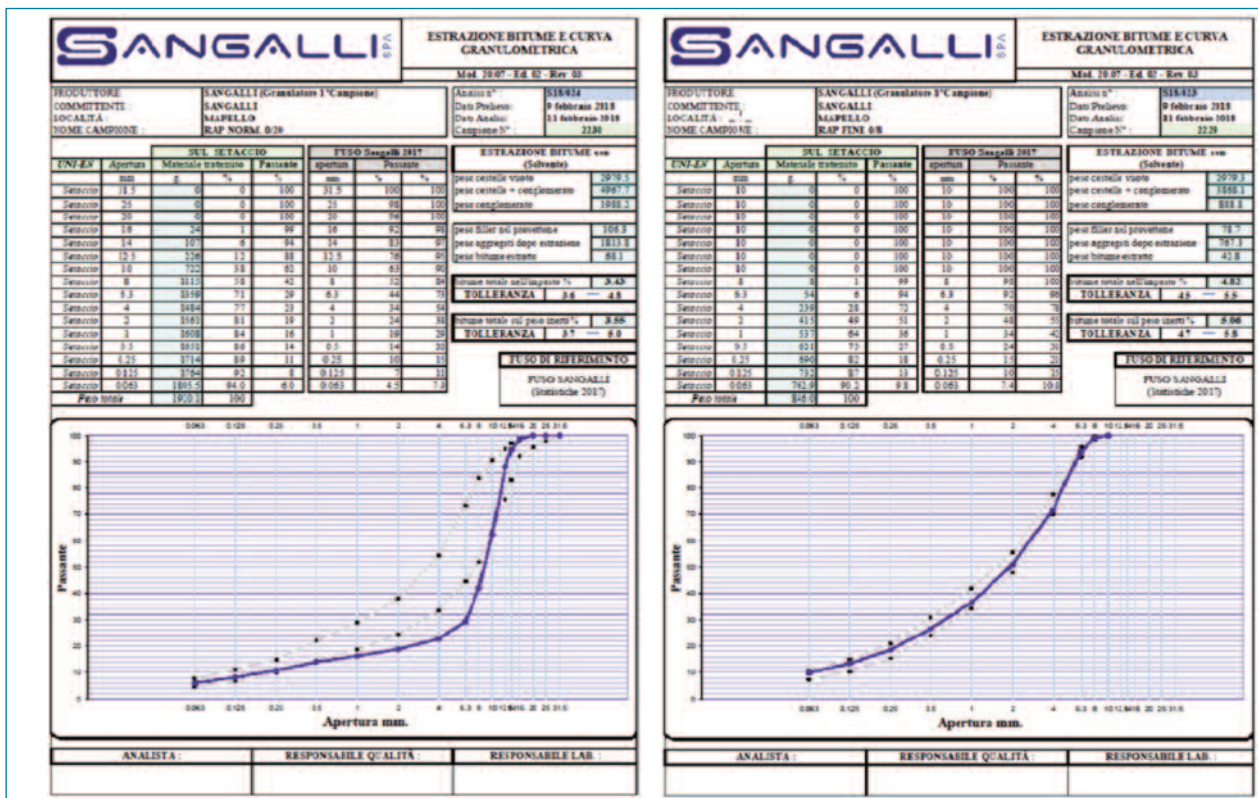


Figura 12. Ejemplos de Curva Granulométrica lograda con el uso de disgregadores.

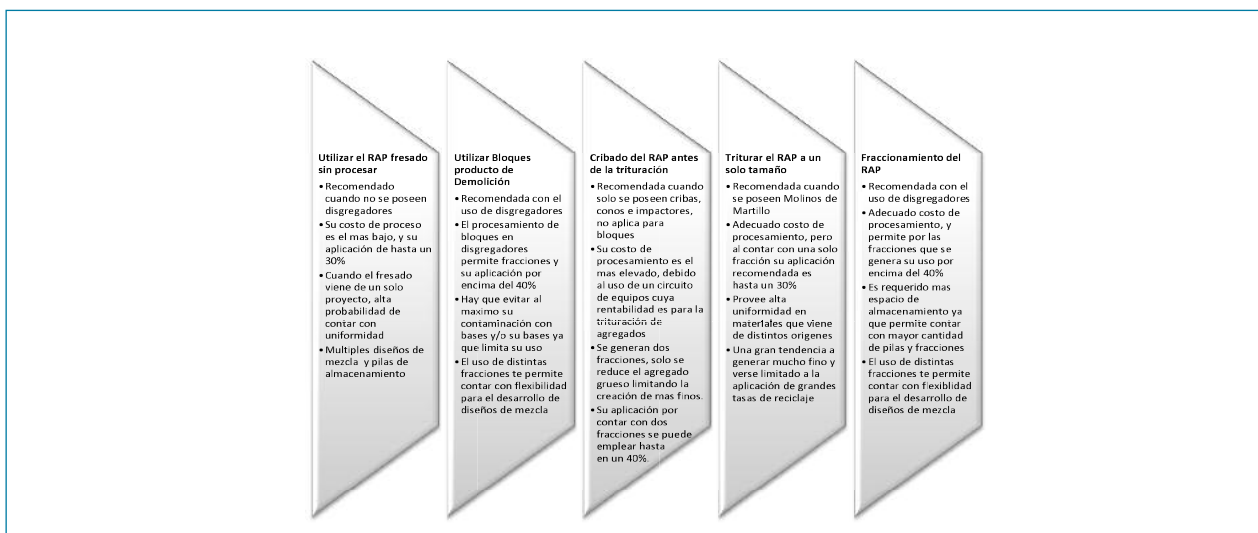


Figura 13. Sumario de Conclusiones de las distintas opciones de procesamiento de RAP

7. REFERENCIAS

- [1] Irrgang, Patricia, et al. Uso de energía y emisión de gases de efecto invernadero en los procesos de preservación de pavimentos para Pavimentos de concreto asfáltico. (2010). Argentina.
- [2] Biedermann, Andreas. Sustainable Asphalt. (2012). Langenthal, Suiza: Ammann Group.
- [3] Hussain, Bahia, et al. Building Sustainable Asphalt Pavements with RAP, Wisconsin, Estados Unidos: Wisconsin University.
- [4] Molero, Cris, et al. El uso de la estabilización de suelos para reducir los consumos energéticos y emisiones en la construcción de pavimentos, Santa Ana, Costa Rica.
- [5] Saenz, Enrique. La NAPA estadounidense señala que el 99% de los materiales retirados se usaron en asfalto reciclado. (2016) Estados Unidos: Carretera Pan-Americanas.
- [6] West, Randy. Reclaimed asphalt pavement management: best practices. (2010). Estados Unidos: National Center for Asphalt Technology
- [7] SKD. CS Serie de Trituradoras de Cono. (2019). China
- [8] Yopez, Victor. Trituradoras de Cono y de Impacto. (2019). Valencia, España
- [9] Schutte Hammermill. How does a Hammermill Works?. (2019). Bufalo, New York, Estados Unidos.

#93

AFIRMACIONES ASFÁLTICAS

“Las mezclas asfálticas ultradelgadas, AUTL, aúnan grandes prestaciones en confort y seguridad vial con un coste por unidad de superficie competitivo”. (Proyecto ASFALTHIN)

#HECHOS_ECONÓMICOS