



PROCEDIMIENTO EXPERIMENTAL

Propagación de la fisuración
mediante un ensayo a flexión de
una probeta semicircular UNE EN
12697-44.

PEAleas-3-Revisión 01. Abril 2023



email: aleas@asefma.com.es

CONTENIDO

1.	OBJETO Y CAMPO DE APLICACIÓN.....	3
2.	NORMAS Y DOCUMENTOS DE CONSULTA.....	3
3.	PRINCIPIO DEL PROCEDIMIENTO EXPERIMENTAL	4
4.	EQUIPOS.....	5
5.	PROCEDIMIENTO	6
6.	CÁLCULOS.....	10
7.	INFORME DE ENSAYO	11
8.	PRECISIÓN.....	12
9.	CONSIDERACIONES ADICIONALES A LA NORMA	12
10.	EJEMPLOS DE DISPOSITIVOS DE ENSAYO	13

1. OBJETO Y CAMPO DE APLICACIÓN

En este procedimiento experimental se describe la metodología para la preparación de los materiales y la realización del ensayo para la determinación de la resistencia a la rotura de mezclas bituminosas y evaluar su potencial a la propagación de fisuras.

El procedimiento es aplicable a mezclas bituminosas en caliente, mezclas semicalientes. No se tiene constancia experimental de su validez para analizar mezclas en frío ni tampoco hay experiencias descritas para su uso con mezclas templadas con emulsión bituminosa. En el ensayo, probetas entalladas semicilíndricas son sometidas a flexión en tres puntos, lo que origina una tensión de tracción en el centro de la base de las probetas.

Dado que el procedimiento incluye algunos cambios relevantes respecto a lo indicado en la norma UNE EN 12697-44, el documento no ha sido catalogado como protocolo de ensayo. Dichos cambios afectan a la generación de la entalla y a la preparación de las probetas mediante el compactador giratorio.

NOTA 1: Los procedimientos experimentales Aleas son documentos que deben ser utilizados en conjunción con las normas de ensayo a las que se refieren. Los procedimientos experimentales se utilizan cuando, o bien no existe un método experimental para el objeto requerido o, como es este caso, el procedimiento experimental está fuera de las condiciones que permite una norma publicada, en este caso la norma UNE EN 12697-44.

2. NORMAS Y DOCUMENTOS DE CONSULTA

Para la comprensión de este método de ensayo hay que tener en cuenta el empleo de las siguientes normas:

- UNE EN 12697-27. Mezclas bituminosas. Métodos de ensayo para mezcla bituminosa en caliente. Parte 27: Toma de muestras.
- UNE EN 12697-29. Mezclas bituminosas. Métodos de ensayo para mezcla bituminosa en caliente. Parte 29: Determinación de las dimensiones de las probetas bituminosas.
- UNE EN 12697-31. Mezclas bituminosas. Métodos de ensayo para mezcla bituminosa en caliente. Parte 31: Preparación de probetas de mezcla bituminosa con compactador giratorio.

- UNE EN 12697-33. Mezclas bituminosas. Métodos de ensayo para mezcla bituminosa en caliente. Parte 33: Elaboración de probetas con compactador de placa.
- UNE-EN 12697-35: Mezclas bituminosas. Métodos de ensayo para mezclas bituminosas en caliente. Parte 35: Mezclado en laboratorio.
- Protocolo Aleas de compactación de probetas mediante el equipo giratorio PTAleas-31.V0. Abril 2016.
- Procedimiento experimental Aleas de acondicionamiento de muestras de mezclas bituminosas para la preparación de probetas: PEAleas-1.Revisión 03. Mayo 2023

Además, puede ser conveniente la caracterización de las mezclas mediante los siguientes ensayos, aunque éstos no son estrictamente necesarios.

- UNE EN 12697-5. Mezclas bituminosas. Métodos de ensayo para mezcla bituminosa en caliente. Parte 5: Determinación de la densidad máxima de mezclas bituminosas.
- UNE EN 12697-6. Mezclas bituminosas. Métodos de ensayo para mezclas bituminosas en caliente. Parte 6: Determinación de la densidad aparente de probetas bituminosas.
- UNE EN 12697-8. Mezclas bituminosas. Métodos de ensayo para mezcla bituminosa en caliente. Parte 8: Determinación del contenido de huecos en las probetas bituminosas.

3. PRINCIPIO DEL PROCEDIMIENTO EXPERIMENTAL

Este procedimiento experimental describe la metodología para la determinación de la resistencia a la propagación de fisuras de las mezclas bituminosas. Este proceso se divide en tres etapas:

- Primera etapa: fabricación de las probetas por el método indicado según las características de las mezclas o las necesidades del estudio.
- Segunda etapa: mecanización de las probetas cilíndricas obtenidas en la primera etapa para conseguir probetas semicilíndricas entalladas.
- Tercera etapa: tras el acondicionamiento se determina la resistencia a la resistencia a la propagación de las fisuras, a la temperatura de ensayo.

La tensión de tracción generada por la flexión en tres puntos se genera más fácilmente si la probeta es rígida, por lo que la temperatura más habitual de ensayo son 0°C, pero el ensayo se puede realizar a otras temperaturas.

Dado que el comportamiento a la rotura de las mezclas depende en gran medida de la temperatura de ensayo, suele ser necesario realizar la evaluación de una mezcla bituminosa, por lo menos, a dos temperaturas (típicamente 20°C y 5°C) aunque es recomendable hacerlo a tres temperaturas (20°C, 5°C y -5°C) en los casos de pavimentos utilizados en zonas geográficas con clima continental o frío.

4. EQUIPOS

A continuación, se describen los equipos a utilizar en los diferentes procesos:

Equipos para la preparación de probetas

- Sistema de compactación de probetas con compactador de placa de acuerdo a la norma UNE EN 12697-33
- Sistema de compactación giratorio de acuerdo a la norma UNE EN 12697-31 y al protocolo de Aleas PTAleas-31.V0

Equipos para la preparación y acondicionamiento de las probetas

- Broca para la extracción de testigos cilíndricos con un diámetro de 150 ± 1 mm.
- Sierra de corte para serrar en dos mitades las probetas cilíndricas preparadas por compactación de placa, con el compactador giratorio u obtenidas a partir de testigos.
- La sierra de corte debe usarse para crear las entallas con la dimensión de anchura de la entalla especificada en la norma NLT 383. El uso de esta sierra, como alternativa a la que indica la norma UNE EN 12697-44 se debe a su mayor durabilidad y menor coste.
- La sierra puede utilizarse igualmente para cortar a la altura adecuada los testigos obtenidos de pavimentos asfálticos o de las placas de mezcla bituminosa.
- Calibre para verificar las dimensiones de las entallas y de las probetas con una resolución mínima de 0,01 mm.
- Pletinas de apoyo de la probeta y pletinas de carga según se describen en los apartados 6.5 y 6.6 de la norma UNE EN 12697-44.
- Adhesivo para pegar las pletinas de apoyo a las probetas .
- Una cámara termostática que permita el acondicionamiento de las probetas en el rango de temperaturas al que se realiza el ensayo, habitualmente 20°C, 5°C, 0°C y -5°C, y con un error máximo admisible en el control de temperatura de $\pm 1^\circ\text{C}$.

Equipos para el proceso de determinación de la resistencia a la rotura a tracción

- Prensa de ensayo

Prensa que tenga una capacidad mínima de carga de 50 kN y equipada con una célula de carga una un error máximo permitido de $\pm 0,5$ kN. La prensa debe proporcionar una velocidad constante de desplazamiento de 1,0 mm/min con un error máximo permitido de $\pm 0,1$ mm/min. El error máximo permitido para el sistema de medida de la deformación es de $\pm 0,001$ mm.

¹ El adhesivo cianoacrílico tipo gel Loctice 454 proporciona resultados adecuados. La textura tipo gel es altamente recomendable.

- Cámara climática acoplada a la prensa de ensayo
La prensa de ensayo estará equipada con una cámara termostática que asegure el control de la temperatura de ensayo con un error máximo permitido de $\pm 1^{\circ}\text{C}$. Las temperaturas de ensayo más habituales son 20°C y 5°C .

5. PROCEDIMIENTO

5.1 ACONDICIONAMIENTO DE LA MUESTRA DE MEZCLA BITUMINOSA

Se podrán utilizar mezclas fabricadas en laboratorio (UNE EN 12697-35) o mezclas tomadas en planta. El acondicionamiento de las muestras se llevará de acuerdo con el Procedimiento Experimental PEAleas-1. Revisión 01. Mayo 2023.

NOTA 2: Debe tenerse en cuenta que este método de ensayo es muy sensible a las modificaciones reológicas generadas en el betún por el calor en la fabricación de las mezclas o en los procesos de recalentamiento y/o acondicionamiento de las mezclas cuando se parte de mezclas que no están a la temperatura de compactación. Por lo tanto, la comparación de resultados debe tener en cuenta estas consideraciones.

Por esta razón es relevante anotar en el informe de ensayo si la mezcla ha sido recalentada para fabricar las probetas además de especificar el tiempo transcurrido entre la fabricación de la mezcla, la compactación de las probetas y la fabricación de las probetas semicilíndricas.

La norma UNE EN 12697-44 indica que se fabriquen placas o probetas cilíndricas, pero no da información sobre el acondicionamiento térmico de las mezclas bituminosas con las que se fabrican las probetas.

5.2 PREPARACIÓN DE LAS PROBETAS

5.2.1. Número de probetas

5.2.1.1. Se utilizarán para el ensayo al menos 6 probetas semicilíndricas por cada temperatura de ensayo.

5.2.2. Métodos de preparación de las probetas

5.2.2.1. Las probetas podrán ser preparadas siguiendo las directrices de los siguientes métodos de ensayo:

- Mediante el compactador de placa, norma UNE EN 12697-30, produciendo placas con un espesor mínimo de 50 mm.
- Mediante compactación giratoria según la norma UNE EN 12697-31 aplicando el número de giros especificado
- A partir de testigos o placas extraídos de un pavimento.

NOTA 3: Como referencia los números de giros a utilizar corresponderían a los obtenidos en el trabajo de giratoria desarrollado por Aleas y que corresponde a:

Mezclas	Giros equivalentes a 50 golpes
AC22 (diámetro 150 mm)	100
AC16 (diámetro 100 mm)	80
BBTM11B (diámetro 100 mm)	100
SMA11 (diámetro 100 mm)	160
PA (diámetro 100 mm)	180

Los valores de esta tabla son meramente orientativos. Un método más preciso para preparar probetas con el compactador giratorio es preparar paralelamente probetas con el compactador de impactos y aplicar la densidad geométrica de las probetas obtenidas por impactos al compactador giratorio.

En el caso de ensayos interlaboratorios, se aconseja acordar la cantidad de mezcla utilizada en las probetas fabricadas con el compactador giratorio.

Dado que este ensayo mide la tenacidad de las mezclas, y ésta se ve muy afectada por el grado de oxidación de los ligantes, es muy importante comparar grupos homogéneos de probetas para lo que es necesario conocer la serie temporal de la mezcla bituminosa y de las probetas, concretamente.

- Fecha de fabricación de la mezcla (y origen: planta o laboratorio)
- Fecha de fabricación de las probetas cilíndricas.
- Fecha de corte y creación de la entalla.
-

Dado que este ensayo podría ser utilizado como sistema de calidad, el emplear tiempos de envejecimiento de las probetas en el rango de 14 a 42 días, como es el caso de la norma UNE EN 12697-42, no hace operativo este ensayo. De esta manera, no hay que comparar resultados de control de calidad con los de diseño o estudio de mezclas. En la siguiente tabla se facilitan periodos de tiempo aconsejables.

	Tiempo entre la fabricación de la mezcla y la compactación de las probetas	Tiempo entre la compactación de las probetas y el serrado/entallado de las mismas	Tiempo entre el serrado y el pagado de las pletinas	Tiempo entre el pegado de pletinas y el ensayo de las probetas
Diseño de mezclas	Menor a 15 días	1-7 días	3-7 días	7-42 días
Control de calidad	0-3 días	1-2 días	1-2 días	1-5 días

5.2.3. Especificaciones de las probetas

- Visualmente deberán ser simétricas con las bases planas.
- El diámetro de la probeta cilíndrica de partida será de 150 ± 1 mm, y el espesor final de la probeta de 50 ± 3 mm. Estas dimensiones son comunes a las probetas obtenidas por los dos métodos de compactación indicados en la norma o a partir de testigos extraídos de pavimentos asfálticos.

5.2.4 Medida de la densidad

En el caso de utilizarse el ensayo SCB para desarrollar fórmulas de trabajo es muy adecuado tener en cuenta la densidad y contenido en huecos de las mezclas. Además, para hacer comprobaciones respecto a las características de mezclas puestas en obra, los datos de densidad y contenido de huecos de las probetas de laboratorio son especialmente relevantes. Dichos datos de densidad y contenidos de huecos no son utilizados para realizar el ensayo SCB sino como medio de análisis complementario. Se recomienda que la diferencia de densidades entre probetas cilíndricas no sea superior a $0,020 \text{ Mg/m}^3$.

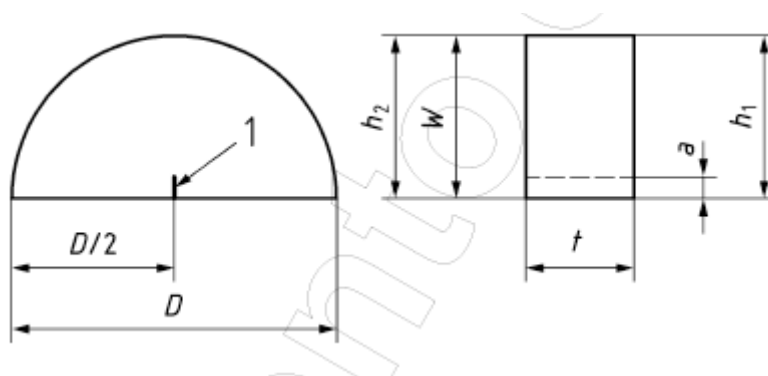
5.2.5 Serrado y entallado de las probetas

Las probetas cilíndricas se sierran en dos mitades siguiendo un plano paralelo a la generatriz de la probeta de partida y que pase por el eje de revolución. La altura de la probeta resultante al cortarla por la mitad debe ser de $74 \pm 1 \text{ mm}$. Posteriormente se procede a cortar las entallas con las siguientes medidas y tolerancias ($10 \pm 1 \text{ mm}$ de altura y de $4 \pm 1 \text{ mm}$ de anchura).

5.2.6 Medida de las dimensiones de las probetas

Se mide el diámetro de la probeta en dos puntos de la parte larga de la probeta y se calcula el promedio expresando el dato redondeando a $0,1 \text{ mm}$.

Se mide la altura de la probeta en las dos caras de la probeta, se calcula el promedio expresando el dato redondeando a $0,1 \text{ mm}$. Se descartan aquellas probetas en las que la diferencia entre las alturas medidas sea igual o superior a $0,5 \text{ mm}$.



- Se mide el espesor de la probeta en los dos extremos de la base de la probeta y en el centro, donde se apoya la pletina de carga. Se descartan las probetas en las que las diferencias de espesor de las tres medidas sean mayor o igual a $0,5 \text{ mm}$. Se calcula el promedio de los espesores y se expresa redondeando a $0,1 \text{ mm}$.

- Se mide la profundidad de la entalla redondeando a $0,1 \text{ mm}$.

Las probetas que no se han de ensayar inmediatamente se han de almacenar en un recinto que esté a menos de 15°C , apoyando las bases sobre una superficie plana.

5.3 ACONDICIONAMIENTO DE LAS PROBETAS

Se debe especificar el tiempo desde la fabricación de las mezclas hasta la compactación de las probetas cilíndricas, así como el rango de tiempos desde la fabricación de las probetas cilíndricas hasta el serrado y pegado de las pletinas.

Se acondicionan las probetas pegadas a las pletinas a la temperatura de ensayo durante un periodo mínimo de 4 horas con un error máximo permitido de $\pm 1^{\circ}\text{C}$.

NOTA 4: Si solo se va a realizar el ensayo a una temperatura, la cámara climática de la prensa puede ser utilizada para acondicionar las probetas. En caso contrario, se necesita una cámara climática adicional para realizar el acondicionamiento.

5.4 REALIZACIÓN DEL ENSAYO

Se acondiciona el soporte de ensayo en la cámara climática a la temperatura de ensayo durante un periodo mínimo de 2 horas.

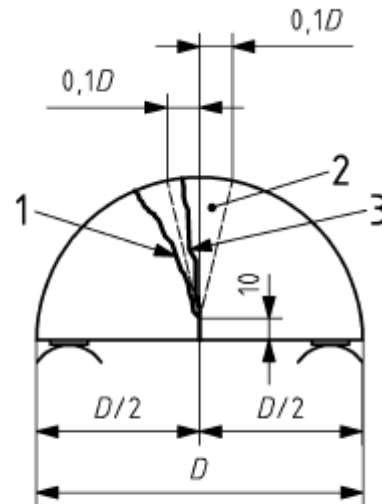
Se coloca la probeta sobre los soportes inferiores y se centran las pletinas en dichos soportes. Puede ser conveniente realizar marcas en los laterales de las probetas para facilitar el centrado de las pletinas respecto a los soportes cilíndricos.

Se inicia el ensayo. Dependiendo del tipo de máquina. El desplazamiento puede ser de abajo a arriba o viceversa. Tan pronto entre en contacto la pletina de carga con la probeta se pone a cero el sensor de desplazamiento (en prensas universales este ajuste se realiza automáticamente).

La velocidad de desplazamiento de la pletina de carga debe de ser de $1,0 \pm 0,1$ mm/min. Se registra la carga con una resolución de 0,01 kN y el desplazamiento con una resolución de 0,001 mm.

El tiempo transcurrido entre que se saque la probeta de la cámara climática y su rotura no debe ser superior a 60 s.

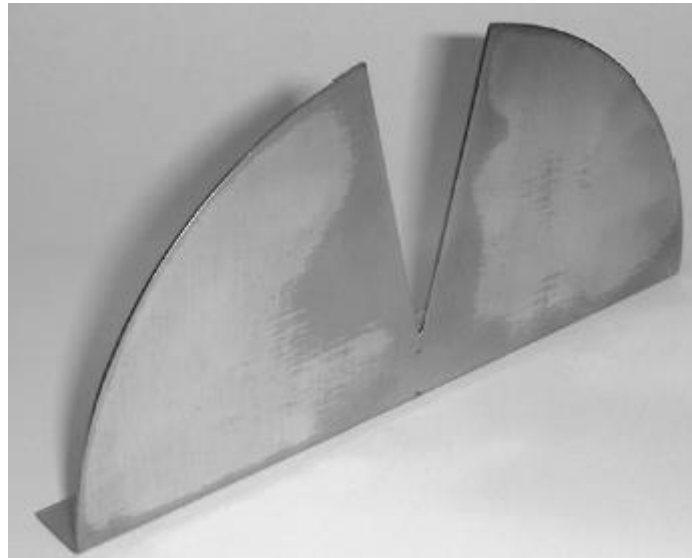
Para que el ensayo pueda ser dado por válido, la zona de progresión de la fisura debe estar situada a una distancia de ± 15 mm respecto a la zona de línea de carga de la pletina superior. En la imagen siguiente se indica qué se considera un ensayo válido.



Leyenda

- 1 Ensayo no válido
- 2 Área de validez del resultado del ensayo
- 3 Ensayo válido

Para facilitar la decisión sobre la validez de una rotura se puede utilizar una plantilla auxiliar como la que se muestra a continuación



6. CÁLCULOS

A partir de los gráficos fuerza deformación, para cada probeta se determina la carga máxima aplicada (expresada en kN) y el desplazamiento correspondiente a dicha carga máxima. Con dichos valores y aplicando las ecuaciones indicadas en el capítulo 9 de la norma UNE EN 12697-44 se obtiene la resistencia a la rotura K_{Ic} de cada probeta expresada en $N/mm^{1,5}$.

La resistencia a la rotura del material se calcula como el promedio de las resistencias a la rotura de 4 probetas.

Con el fin de facilitar los cálculos y recopilar información comparativa respecto a los parámetros calculados en el ensayo Fénix (NLT-383) junto con este procedimiento experimental se facilita una tabla Excel.

7. INFORME DE ENSAYO

El informe de ensayo debe incluir la siguiente información:

1. Fecha del ensayo
2. Número de identificación y tipo de mezcla y fecha de fabricación de la misma, así como si ha sido fabricada en laboratorio o en planta.
3. Referencia a este procedimiento
4. El número de probetas ensayadas
5. La/s temperatura/s de ensayo
6. El tipo de probetas indicando su procedencia si son preparadas en el laboratorio o si corresponden a testigos. En el caso de las compactadas en laboratorio especificar el método de compactación y las condiciones de compactación. En el caso de testigos, indicar la fecha de la toma de muestra.
7. Fecha de compactación de las probetas.
8. Tiempo transcurrido entre la compactación de las probetas hasta el serrado y entre el serrado y el pegado de las pletinas.
9. La/s temperatura/s de ensayo;
10. El diámetro medio de la muestra, D_i , o el radio, r_i , de la probeta i ($i = 1, 2, 3, 4$) redondeado 0,1 mm;
11. La altura media, W_i de la probeta i ($i = 1, 2, 3, 4$), redondeado a 0,1 mm;
12. El espesor medio, t_i , de la probeta i ($i = 1, 2, 3, 4$), redondeado a 0,1 mm;
13. La profundidad de la entalla, a_i , de la probeta i ($i = 1, 2, 3, 4$), redondeado a 0,1 mm;
14. La carga máxima, F , de la probeta i ($i = 1, 2, 3, 4$), redondeado a 1 N;
15. El desplazamiento W_i a la carga máxima de la probeta i ($i = 1, 2, 3, 4$), redondeado a 0,01 mm;
16. La tensión máxima a la rotura, σ , de la probeta i ($i = 1, 2, 3, 4$), redondeado a 0,1 N/mm²;
17. La deformación unitaria bajo carga máxima, ϵ , de la probeta i ($i = 1, 2, 3, 4$), redondeado al 0,1%;
18. La resistencia a rotura, K , de la probeta i ($i = 1, 2, 3, 4$), redondeada a 0,1 N/mm^{1,5};

19. La resistencia a rotura, K , del material, redondeada a 0,1 N/mm^{1,5};
20. Cualquier observación que pueda tener una influencia en la evaluación.

8. PRECISIÓN

Los datos de precisión disponibles son los publicados en la norma UNE EN 12697-44. Para un valor medio de K_{Ic} de 30,6 N/mm^{1,5} la reproducibilidad fue de 2,49 N/mm^{1,5} y la repetibilidad de 2,44 N/mm^{1,5}.

9. CONSIDERACIONES ADICIONALES A LA NORMA

Con el objetivo de definir aspectos que pueden afectar a la realización del ensayo se incluyen aquí una serie de consideraciones a tener en cuenta, tanto para reducir el número de errores que se puedan cometer, como para poder interpretar los resultados obtenidos.

- **Equipamiento**
 - Es aconsejable que la prensa disponga de un sistema de captación de datos de fuerza y desplazamiento interno y que permita el análisis de las curvas esfuerzo/deformación.
- **Variables más destacables que pueden afectar en la ejecución del ensayo**

Previo al desarrollo del ensayo, los puntos más relevantes y que más pueden contribuir a la generación de incertidumbre son los siguientes:

- El nivel de compactación de las probetas (densidad).
- El tratamiento térmico de las mezclas para compactar las probetas o la edad de las mismas.
- El centrado de las probetas sobre los apoyos y de las pletinas.

Hay que recordar que este procedimiento experimental ha incluido cambios sustanciales respecto a la norma UNE EN 12697-44, como son la velocidad de ensayo y el ancho de la entalla.

10. EJEMPLOS DE DISPOSITIVOS DE ENSAYO

A continuación, se muestran imágenes de varios dispositivos comerciales que, cumpliendo lo indicado en la norma, tienen particularidades constructivas específicas.

Mecánica Científica



Dispositivo Gilson

