

PROCEDIMIENTO EXPERIMENTAL

Metodología de trabajo para determinar los parámetros óptimos de un betún espumado. Relación de expansión y vida media.

PEAleas-2. Revisión 01. Octubre 2022



email: aleas@asefma.com.es

CONTENIDO

1.	OBJETIVO.....	2
2.	EQUIPOS NECESARIOS	3
3.	PROCEDIMIENTO	3
4.	CÁLCULOS	10
5.	INFORME.....	12

1. OBJETIVO

En este procedimiento experimental se describe la metodología a seguir para determinar las propiedades óptimas del betún espumado que son: la relación de expansión y la vida media del betún espumado.

Relación de expansión (Re). Medida del grado de espumación del betún espumado, calculada como la relación entre el volumen máximo y el volumen de la espuma en relación con el volumen original del betún.

Vida media ($V \frac{1}{2}$). Medida de la estabilidad del betún espumado, calculada como el tiempo que tarda, en segundos, el betún espumado en colapsar hasta la mitad de su volumen máximo.

A partir de estos datos se define la temperatura del betún y cantidad de agua óptima para obtener una espuma de betún de calidad, es decir, lo que se busca es una elevada relación de expansión y vida media.

2. EQUIPOS NECESARIOS

- a) Una unidad de espumado capaz de realizar una descarga dosificada de betún y una entrada dosificada de agua. Este equipo puede ser el propio de una central de producción, siempre que disponga una **toma de muestra habilitada en la propia planta asfáltica** o un equipo de laboratorio como por ejemplo, el **equipo Wirtgen WLB10s**.
- b) Un **recipiente metálico** que se utilizará como recipiente de descarga con un **volumen de unos 20 l** y un **diámetro conocido**.
- c) Una varilla calibrada marcada a intervalos que indiquen las relaciones de expansión (suponiendo **500 g de betún**) o una **regla calibrada más larga que la profundidad del recipiente** de descarga, capaz de medir la profundidad de la espuma **con una precisión de 5 mm**. En el anexo 1 se proporciona un procedimiento de calibración de la varilla.
- d) Un cronómetro con una resolución no superior a 0,1 segundos.
- e) Un termómetro con una precisión de 1 °C.
- f) Una balanza electrónica para pesar hasta 10 kg, con una resolución de 1 g.
- g) Un equipo de protección personal que incluya, entre otros, guantes resistentes al calor, pantalla facial, camisa de manga larga, pantalones largos o un mono y calzado de protección cerrado.

3. PROCEDIMIENTO

3.1 Procedimiento mediante la toma de muestra habilitada en la propia central de producción

La relación de expansión se puede determinar de dos maneras: utilizando una varilla de medición calibrada o mediante cálculos basados en la profundidad de la espuma.

Utilización de una varilla de medición

- a) Registrar el diámetro del recipiente de descarga (D).
- b) Limpie y precaliente la unidad de betún y espuma a 160 °C, manteniendo esta temperatura durante al menos 5 minutos antes de comenzar la prueba (véase notas 3, 4 y 5)
- c) Limpiar y precalentar el recipiente de descarga a unos 75 °C (véase nota 6)
- d) Calibrar la descarga en la unidad de espumado según las instrucciones del fabricante para descargar una masa objetivo de betún (véase nota 7)
- e) Ajustar el caudalímetro de agua a la tasa de inyección objetivo (ver Nota 8).
- f) Asegúrese de que el recipiente de descarga este bien limpio (no disponga de restos de betún debido a usos anteriores) y mida la masa del recipiente de descarga limpio y vacío (m1).
- g) Si es necesario, añada aditivo espumante y aumente la temperatura del betún hasta la temperatura de espumado deseada (véase la nota 9).
- h) Activar la unidad de espumado para descargar la masa objetivo de betún espumado en el recipiente de descarga, registre la presión de inyección del agua durante la descarga del betún espumado y la temperatura del betún en el depósito. Poner en marcha el cronómetro al final de la descarga de espuma.
- i) Dentro del segundo siguiente a la finalización de la descarga del betún espumado, introduzca completa y verticalmente la varilla de medición en la espuma dentro del recipiente de descarga. Estimar la relación de expansión máxima de la espuma, interpolando entre las bridas cuando sea necesario. Registrar la relación de expansión máxima
- j) Volver a introducir la varilla verticalmente en la espuma y detener el cronómetro cuando el nivel de la espuma descienda a la mitad de la relación de expansión máxima. Registrar el tiempo que tarda (t) la espuma en bajar a la mitad de la relación de expansión máxima inicial (con una precisión de un segundo).
- k) Pesar y registrar la masa del betún y de la humedad condensada en el recipiente de descarga (m2).
- l) Repetir los pasos (e) a (j) al menos tres veces.
- m) Repetir los pasos (d) a (j) para otras dos o más contenidos de agua.
- n) En caso necesario, repetir los pasos (d) a (l) para otras temperaturas del betún.

Utilización de una regla calibrada

Siga el procedimiento del apartado anterior, con la salvedad de que los pasos (h) e (i) se llevarán a cabo utilizando una regla calibrada como se indica a continuación:

- a) En los segundos siguientes a la finalización de la descarga del betún espumado, introducir completamente la regla verticalmente en la espuma dentro del recipiente de descarga. Medir la altura máxima inicial (h_i) de la espuma en el recipiente de descarga y regístrela.
- b) Registrar el tiempo que tarda (t) la espuma en desplomarse hasta la mitad de la altura máxima inicial ($h_i/2$), con una precisión de un segundo.



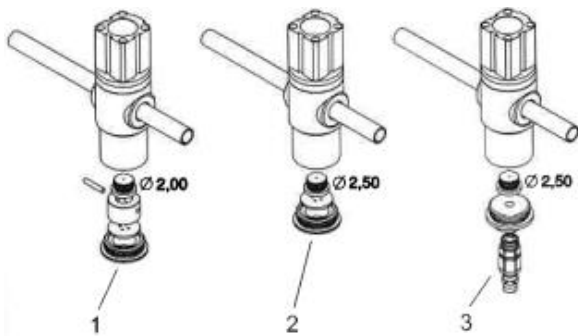
Notas:

1. Se ha comprobado que un Wirtgen WLB 10 S es adecuado.
2. Normalmente, el diámetro del tambor de descarga será de unos 250 a 300 mm. Si es mayor, la relación volumen/profundidad de la espuma reducirá la precisión de la medición de la relación de expansión.
3. Si se utiliza la instalación de laboratorio Wirtgen WLB 10 S, también es habitual hacer circular el betún por el sistema mientras se calienta.
4. El betún no deberá mantenerse a 160 °C (o más) durante más de cuatro horas. Después de este tiempo, es probable que las propiedades físicas del betún hayan cambiado y debe desecharse.
5. Si se va a utilizar un aditivo espumante, es necesario determinar la masa total de betún colocada en la unidad de espumado para poder calcular la cantidad de aditivo espumante que debe añadirse.
6. El recipiente de descarga puede limpiarse del exceso de betún invirtiéndolo en un horno a 110 °C durante no menos de 30 minutos.
7. La masa objetivo de betún suele oscilar entre 500 g y 1000 g, dependiendo del diámetro del contenedor de descarga.
8. Normalmente, la cantidad de agua estará entre el 2 y el 4% de la masa de betún. Es habitual comenzar con una cantidad de agua del 2% de la masa de betún y aumentarla en incrementos del 0,5%.
9. La temperatura objetivo de espumado del betún suele ser de 180 ± 5 °C. Se ha comprobado que un volumen de agente espumante del 0,5% en masa del betún ha resultado ser adecuado para la mayoría de los betunes.
10. Las relaciones de expansión indicadas por las bridas variarán si el diámetro de los recipientes de descarga varía y si varía la cantidad de betún descargado.

3.2 Procedimiento mediante el equipo de laboratorio Wirtgen WLB10S

- 1º Llenado de agua de la máquina.
- 2º. Apertura de suministro de aire.
- 3º Se precalienta en una estufa el betún necesario (aprox. 15 litros), a una temperatura mínima de 120 °C.

4º Se enrosca la tobera correcta.



1. Tobera para la prueba de espuma 50 g/s.
2. Tobera para la prueba de espuma 100 g/s.
3. Tobera para la mezcla de prueba en combinación con la tobera de proyección y uno de los dos diferentes pulverizadores superpuestos (usar solo en combinación con WLM 30).

Calentamiento de la unidad y llenado del betún

Encendemos el equipo y ajustamos en el display las temperaturas de cada uno de los circuitos de calefacción (con la bomba desconectada y sin que el betún circule, el valor de los diferentes circuitos de calefacción no debería superar 100°C).

M₁: datos operativos.

M₂: datos de ajuste.

M₃: datos de diagnóstico.

M₄: conmutación 50g/s -100 g/s



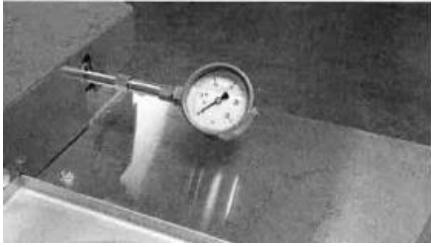
Conectamos el interruptor de las resistencias. Los LED encendidos señalizan el calentamiento del correspondiente circuito de calefacción hasta la temperatura ajustada y se apaga al alcanzar la Tª ajustada.

Añadimos el betún



Tras alcanzar la temperatura en la bomba (circuito de calefacción >120°C), arrancamos la bomba, con lo que se inicia la circulación del betún dentro de la unidad.

Si la circulación del betún se viese afectada debido al betún frío dentro de la unidad, se mostrará en el manómetro, (la circulación del betún no necesita presión), será necesario calentar más la unidad.



Ajuste de la presión del aire y del agua

La llave de purga está abierta y se dispone al suministro de aire comprimido. Se podrá leer la presión necesaria del aire y del agua en los correspondientes manómetros (presión aire 5 bar, presión agua 6 bar) y reajustar las presiones con los tornillos si fuese necesario.



Manómetro aire: 5 bar
Manómetro agua: 6 bar

Calibración y comprobación de la cantidad de betún

La llave de paso del agua tiene que estar cerrada.

Colocamos un recipiente vacío debajo de la tobera de betún, previamente pesado.



En el display colocamos la cantidad de betún deseada (normalmente son 500 gramos).

Pulsamos el botón de modo automático para proyectar la cantidad de betún ajustada en el recipiente colector y volvemos a pesar el recipiente.

Si fuera necesario ajustar la cantidad de betún, porque no ha dosificado 500 g. Se ajusta con el botón giratorio (repetir tantas veces como sea necesario).

Ajuste de las cantidades de agua

Abrimos la llave de paso de agua.

Para realizar el ajuste es necesario pulsar simultáneamente los dos botones y girar el tornillo para dosificar la cantidad de agua deseada. Repetir varias veces este paso.



Caudal del betún	Cantidad de adición de agua [%]									
	1	1,5	2	2,5	3	3,5	4	4,5	5	

Ajuste del caudal de agua [l/h]									
100 g/s	3,6	5,4	7,2	9,0	10,8	12,6	14,4	16,2	18
50 g/s	1,8	2,7	3,6	4,5	5,4	6,3	7,2	8,1	9

EJEMPLO

ENSAYO DE ESPUMACION DEL BETUN Versión: 10/02/2021

Planta	Abanilla	Ensayo 1	Ensayo 2	Ensayo 3	Ensayo 4	Ensayo 5	Ensayo 6
Fecha	09/02/2021	% Agua: 1,0%	2,0%	3,0%	4,0%	5,0%	
Tipo de espumador	Wirtgen	Agua 6 - Aire 5	Agua 6 - Aire 5	Agua 6 - Aire 5	Agua 6 - Aire 5	Agua 6 - Aire 5	
Tipo betún	35/50	120	128	128	120	120	
Temp. betún tanques	160						

mm	Coef. Exp.	mm	Coef. Exp.	mm	Coef. Exp.	mm	Coef. Exp.	mm	Coef. Exp.	mm	Coef. Exp.
0	75	9,4	130	16,3	160	20,0	160	20,0	160	20,0	#N/A
10	28	3,5	45	5,6	40	5,0	45	5,6	75	9,4	#N/A
20	24	3,0	30	3,8	40	5,0	40	5,0	50	6,3	#N/A
30	24	3,0	30	3,8	35	4,4	38	4,8	40	5,0	#N/A
40	24	3,0	30	3,8	35	4,4	38	4,8	40	5,0	#N/A
60	20	2,5	30	3,8	33	4,1	35	4,4	40	5,0	#N/A
120	15	1,9	30	3,8	30	3,8	35	4,4	40	5,0	#N/A
180	15	1,9	25	3,1	25	3,1	35	4,4	25	3,1	#N/A
HR	8		8		8		8	1,0	8		#N/A
Coef. exp. max:	9,4	Coef. exp. max:	16,3	Coef. exp. max:	20,0	Coef. exp. max:	20,0	Coef. exp. max:	20,0	Coef. exp. max:	#N/A
Coef. exp. med:	4,7	Coef. exp. med:	8,1	Coef. exp. med:	10,0	Coef. exp. med:	10,0	Coef. exp. med:	10,0	Coef. exp. med:	#N/A
Vida media:	8 s	Vida media:	8 s	Vida media:	7 s	Vida media:	7 s	Vida media:	9 s	Vida media:	#N/A

Calculo altura residual x peso

mm	mm	mm	mm	mm	mm
Diametro	280	280	280	280	280
Peso ini	0	0	0	0	0
Peso fin	514	510	516	515	518
Dens. betún	1,035	1,035	1,035	1,035	1,035
HR calculada	8	8	8	8	0

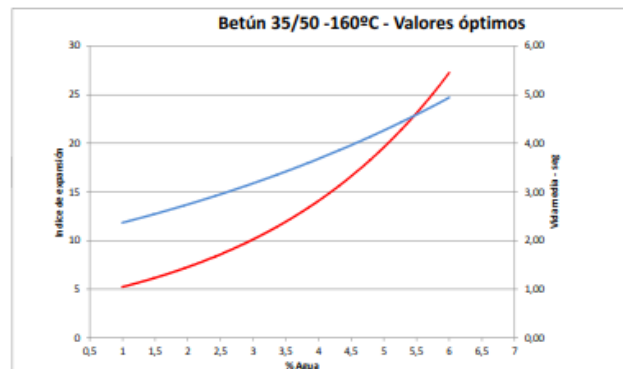
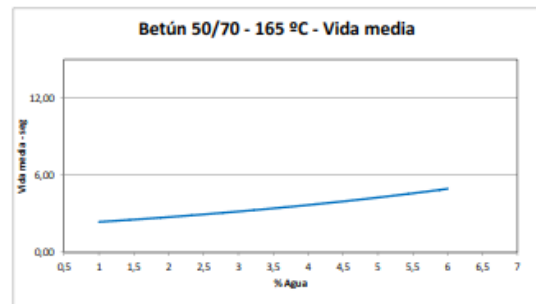
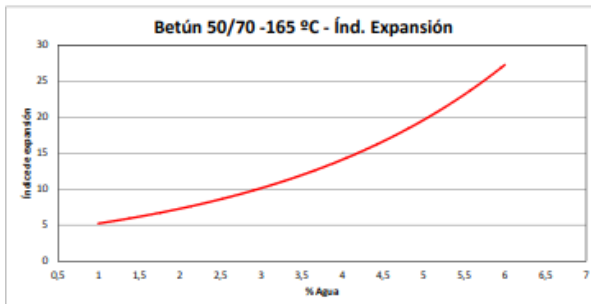
Coeficiente de expansión VS Tiempo (s)

Espuma optima

PROYECTO

Tipo de Betón: **50/70**

CONDICIONES ESPUMACIÓN	Tº BETÓN	% AGUA	INDICE DE EXPANSIÓN	PERIODO VIDA MEDIA (SEG)	
	165	1	4	2,30	
		2	8	2,91	
		3	13	3,02	
		4	16	3,64	
		5	19	4,67	
		6	23	4,67	



4. CÁLCULOS

4.1 Relación de expansión mediante una varilla de medición

La relación de expansión puede estimarse utilizando una varilla de medición calibrada para el recipiente de descarga, de manera que la varilla esté marcada a intervalos que indiquen relaciones de expansión de la espuma predeterminadas (véase la figura 7.1, en la que, para este ejemplo, el incremento de las relaciones de expansión es de cinco veces).



Varilla de medición con bridas que indican las relaciones de expansión en incrementos de cinco veces.

(a) Determine la cantidad de betún descargado (véase la ecuación 1):

$$m_b = m_2 - m_1 \quad (1)$$

donde:

m_b = masa del betún descargado (g)

m_2 = masa del recipiente de descarga y del betún (g)

m_1 = masa del recipiente de descarga (g)

(b) La relación de expansión puede leerse directamente en la varilla de medición (interpolando entre las marcas) (véase Nota 10).

(c) La vida media es el valor medido, t , en segundos.

4.2 Relación de expansión utilizando una regla calibrada

(a) El volumen inicial del betún se calcula como se indica en la ecuación 2:

$$V_b = (m_2 - m_1) / \rho \quad (2)$$

donde:

V_b = volumen de betún antes de la formación de espuma (ml)

m_2 = masa del recipiente de descarga y del betún (g)

m_1 = masa del recipiente de descarga (g)

ρ = la densidad del betún (t/m^3) a 180 °C (normalmente 0,94 t/m^3)

(b) El volumen de betún espumado se calcula como se indica en la ecuación 3:

$$V_f = h_i ((\pi D^2) / 4000) \quad (3)$$

Donde:

V_f = volumen de betún espumado (ml)

h_i = profundidad inicial de la espuma de betún medida con la regla calibrada (mm)

D = diámetro del recipiente de descarga (mm)

(c) El coeficiente de expansión se calcula como se indica en la ecuación 4:

$$ER = Vf/Vb \quad (4)$$

Donde:

ER = relación de expansión (adimensional)

Vf = volumen de betún espumado (ml)

Vb = volumen de betún antes de la espumación (ml)

(d) La vida media es el valor medido, t, en segundos

5. INFORME

Se comunicará la siguiente información:

- a) fecha en que se realizó el ensayo
- b) referencia al presente método de ensayo
- c) referencia a la unidad de espumación utilizada
- d) referencia a la varilla de medición utilizada o a la regla utilizada
- e) la identificación del betún utilizado
- f) la identificación de cualquier agente espumante utilizado y la cantidad añadida
- g) la temperatura del betún en el momento de la espumación
- h) para cada presión de inyección de agua, informar de lo siguiente:
 - I. la cantidad de agua durante la producción de betún espumado
 - II. la masa de betún y de humedad condensada descargada
 - III. los tres coeficientes individuales de expansión de la espuma (al número entero más cercano)
 - IV. las tres vidas medias individuales (con una precisión de un segundo)
 - V. la relación media de expansión máxima de la espuma (al número entero más cercano)
 - VI. la vida media (al segundo más cercano).

Tabla de registro

Temperatura ensayo:					
Tiempo (s)	1%	2%	3%	4%	5%
0					
5					
10					
15					
20					
25					
30					
60					
Peso recipiente:					
Temperatura salida espumación					

Anexo 1 Calibración de una varilla de medición

A. Introducción

El uso de una varilla para estimar la relación de expansión de la espuma agiliza enormemente la determinación de la expansión y de la vida media de la espuma. La varilla debe calibrarse para una cantidad específica de betún y a un tamaño específico de recipiente de descarga. La calibración deberá repetirse si se utiliza un contenedor de descarga de un tamaño o diámetro alternativo.

La relación de expansión también variará si la cantidad de betún descargada no es la misma cada vez.

El procedimiento de calibración se verá influido por la temperatura ambiente.

Para la precisión implícita en el método, los efectos de la temperatura pueden ignorarse.

A Procedimiento

- (a) Medir el diámetro del recipiente de descarga con una precisión de un milímetro (D).
- (b) Medir la distancia (al milímetro más cercano) desde la base de la varilla de medición hasta el centro aproximado de cada una de las bridas ($d_1, d_2 \dots d_n$).
- (c) Calcular la profundidad que ocupará el volumen de betún (antes de la formación de espuma) en el recipiente de descarga como se indica en la ecuación A1:

$$db = 4000m_1 / (\pi D^2 \rho) \quad (A1)$$

donde:

db = profundidad del betún en el recipiente de descarga antes de la formación de espuma (mm)

Nota: Pueden utilizarse 500 g de agua (o lo que sea la masa estándar de betún que se suele descargar) en lugar del betún.

m_1 = masa de betún (g) (normalmente se utilizan 500 g, pero pueden utilizarse otros valores)

D = diámetro del recipiente de descarga (mm)

ρ = la densidad del betún (t/m^3) a 180 °C (típicamente 0,94 t/m^3)

- (d) Calcule la relación de expansión que implica cada una de las bridas según la ecuación A2:

$$ER_n = d_n / db \quad (A2)$$

Donde:

ER_n = la relación de expansión aplicable a la brida n

d_n = distancia al centro de la brida n (mm)

db = profundidad del betún en el recipiente de descarga antes de la formación de espuma (mm)