

Criterios a tener en cuenta para el diseño de una planta ubicada en un entorno urbano

Javier Loma Lozano

Director de Tecnología y Desarrollo en Padecasa

Jesús María González

Delegado de Madrid en Padecasa

1. INTRODUCCIÓN

La planta de fabricación de mezclas bituminosas en caliente puede definirse como un conjunto de elementos capaces de dosificar, calentar y mezclar de forma simultánea varios materiales: un ligante hidrocarbonado, áridos, material reutilizado RA, polvos minerales y eventualmente aditivos) para obtener un producto final que cumpla los requisitos definidos.

Desde su aparición en Norteamérica, instalación en España (mediados del siglo XX) hasta nuestras fechas, han ido evolucionando incorporando diferentes sistemas y dispositivos tecnológicos para adaptar nuevas tecnologías.

En este artículo se ponen de manifiesto varios aspectos con especial relevancia para la selección y el diseño de una instalación de fabricación de mezclas bituminosas en caliente para el desarrollo de esta actividad en un entorno urbano, teniendo en cuenta todos los criterios productivos como puede ser el incremento de almacenamiento de diferentes tipos de mezclas para atender a varios clientes pero también los aspectos asociados a las exigencias actuales para la disminución de las emisiones asociadas a la fabricación de las mezclas.

2. CARACTERÍSTICAS IMPORTANTES DE LAS PLANTAS

Todas las plantas de fabricación de mezclas bituminosas en caliente tienen elementos comunes necesarios para efectuar las operaciones de dosificación, calentamiento de los materiales y procesos de mezclado:

tolvas de alimentación en frío, quemador, sistemas de pesaje o dosificación y mezclador. Todos estos dispositivos vienen diseñados para una forma de trabajo de la instalación (modo continuo o discontinuo) y su capacidad productiva teórica.

Para su elección, en todos los casos conviene realizar estudios y planificación de los trabajos, que permitan seleccionar el modo de funcionamiento y la capacidad de producción adecuada. También instalar otros dispositivos como son silos de almacenamiento o sistemas de incorporación de aditivos. La ubicación de la instalación con buen acceso a las principales vías de comunicación de la ciudad y en zonas próximas a las canteras de áridos que facilite el suministro y permita reducir el coste de producción.



3. CRITERIOS MÁS RELEVANTES PARA EL DISEÑO DE UNA PLANTA URBANA Y PRINCIPALES DIFERENCIAS CON PLANTAS ESTÁNDAR

El trabajo en grandes ciudades requiere un modelo industrial específico. Las características de una instala-

Crterios a tener en cuenta para el diseño de una planta ubicada en un entorno urbano

ción de fabricación de mezclas para atender un mercado con diferente tipología de clientes y necesidades exigen diseñar un modelo diferente para la instalación que deben incluir las tecnologías digitales que ayuden a planificar los trabajos y toda la gestión de la producción.

La planta debe estar capacitada para fabricar con garantías varios tipos de mezclas con diferente composición y tecnologías que son demandados por los clientes. Es habitual fabricar varios tipos de mezclas en una jornada de trabajo combinando mezclas para bases y/o rodaduras con las familias de AC con BBTM o SMA, cada una con diferente tipo de composición y simultaneando el cambio de material durante el proceso productivo. El diseño de la instalación con varias líneas de almacenamiento de áridos en caliente con elevada capacidad facilitará la versatilidad de fabricar estos productos sin necesidad de realizar continuas paradas y/o limpieza de la línea de alimentación de los áridos. Debido a los cambios frecuentes de tipos de mezclas y componentes no es recomendable utilizar plantas que trabajen en modo continuo que no pueda controlar las variaciones en las granulometrías de los áridos (generalmente de varias procedencias) junto con los comienzos y finales con cada tipo de mezcla.

Debe contar con un terreno con suficiente superficie para poder realizar el acopio de los áridos en número de fracciones, capacidad y naturalezas, así como el tratamiento adecuado para el material fresado. El incremento en la composición de las mezclas bituminosas del porcentaje de material recuperado hace necesario que tenga un tratamiento especial en la planta, desde la trazabilidad de obras donde se ha extraído y su composición, la posterior clasificación por fracciones y tipo (naturaleza del árido) y su posterior almacenamiento en acopios separados y cubiertos, evitando la contaminación y el incremento de humedad.

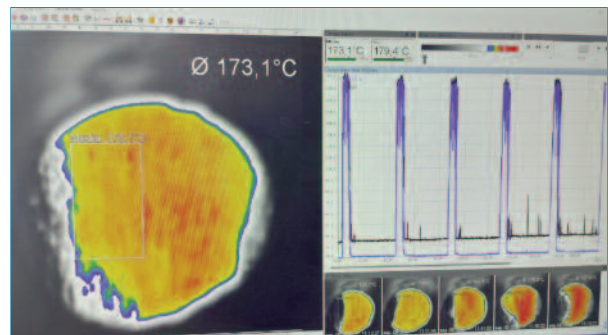
Introducir RA en tasas medias y altas requiere la incorporación de dispositivos específicos para preparar y dosificar este material con garantías. Hay varios tipos de sistemas de incorporación de fresado: a la salida del quemador regulado por caudal para porcentajes reducidos, o sistemas de alimentación del RA a temperatura ambiente al mezclador previo pesaje en bascula independiente hasta porcentajes cercanos al 30 % o con



equipos para calentamiento del material para tasas más elevadas (doble tambor).

Para los betunes el parque de ligantes debe contar con varios depósitos de elevada capacidad que permita tener autonomía de varias jornadas de trabajo y posibilidad de almacenar diferentes tipos de ligante. Los tanques con diseño vertical con sistemas de calefacción eléctricos facilitan su ubicación en la instalación y permiten incrementar su capacidad total.

Utilizar tecnologías de fabricación de mezclas a menor temperatura que permitan reducir la emisión de gases y los consumos energéticos mediante la incorporación de aditivos o utilización de espumadores de betún.



La ubicación en zonas cercanas a una ciudad exige una mayor sensibilización por los aspectos medioambientales y sociales. Se debe dotar de los equipos necesarios para garantizar el cumplimiento de la normativa local respecto a los ruidos, emisión de partículas y gases a la atmosfera pero también lo relativo a la limpieza y el cuidado en el entorno de la planta. Es conveniente dotar a la instalación de los recursos necesarios para medir en forma continua las emisiones de partículas a la atmosfera o los gases de combustión, garantizando el trabajo en una industria limpia y verde.

Criterios a tener en cuenta para el diseño de una planta ubicada en un entorno urbano

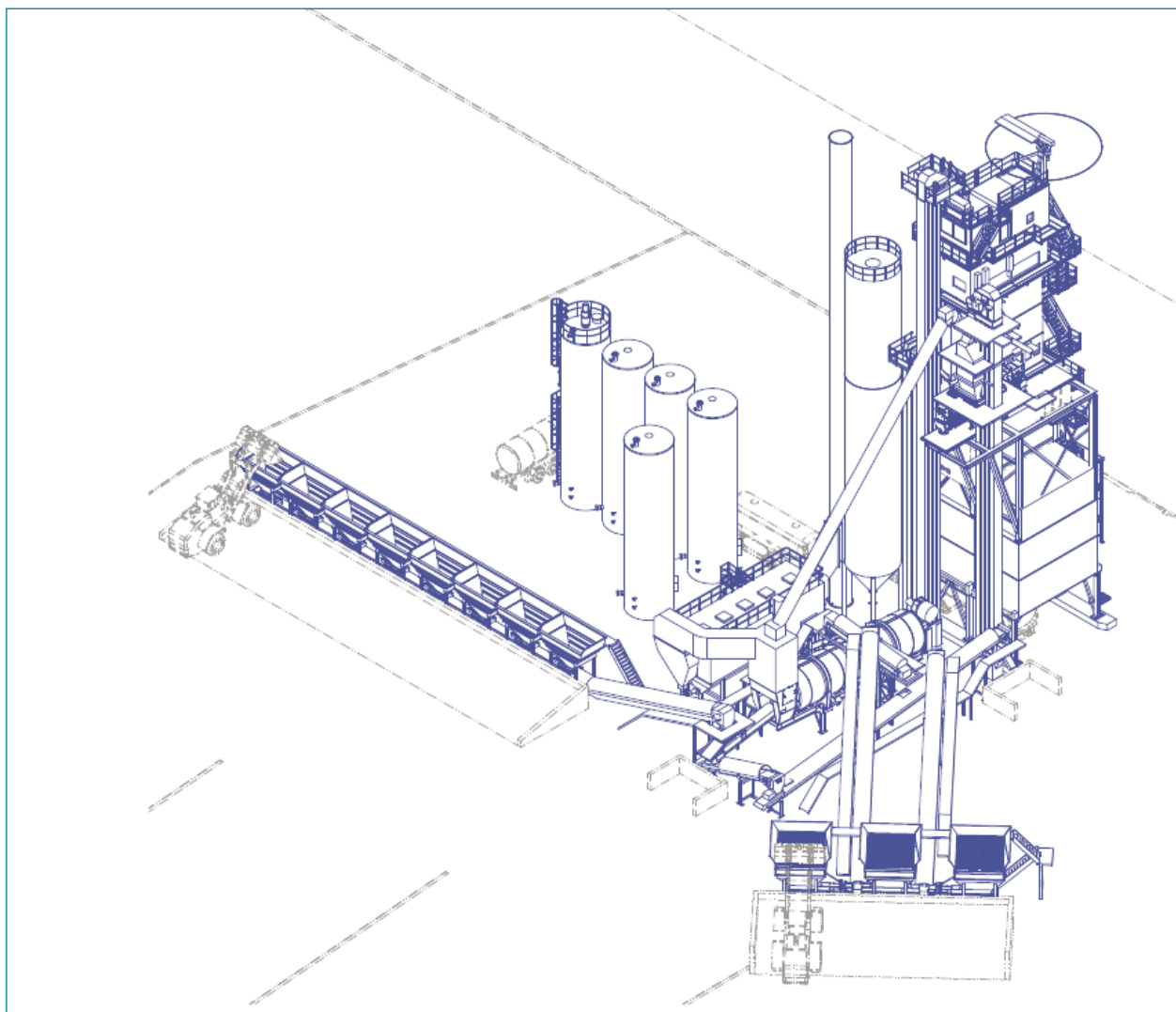
4. CONCLUSIONES

La instalación de una planta asfáltica en un entorno urbano requiere un estudio específico de las necesidades y requisitos a cumplir que deben ser tenidos en cuenta en la fase de selección, diseño y la ubicación, realizando estudios reales de las futuras necesidades en cuanto a la determinación del número y la tipología de materiales a manejar, producciones estimadas o la posibilidad de alternar con diferente tecnología de fabricación (temperatura o reciclados).

Se debe tener en cuenta la versatilidad de la instalación para dar servicio a una variedad de clientes y tipología de materiales.

Debe incluir dispositivos que permitan utilizar la mayor parte de tecnologías disponibles de fabricación, pero además deben ser tenidos en cuenta otros factores sociales y económicos que cobran especial importancia en los últimos años, como son los aspectos energéticos y medioambientales y la reutilización del material recuperado como importante aportación para toda la sociedad.

Utilizar varias tecnologías digitales con la sensorización de los equipos para el control de los procesos y comunicación con los diferentes departamentos de la empresa que permita conocer a tiempo real el funcionamiento de la instalación y garantizar la calidad de los trabajos que se están realizando en su interior.



Como muestra del estudio teniendo en cuenta todos los criterios señalados en este artículo, es un modelo de planta diseñado para un trabajo urbano que va a ser instalada en Madrid por Asfaltos de Madrid S.L., que se muestra en la imagen siguiente.